

**ОБЩЕСТВО С ОГРАНИЧЕННОЙ ОТВЕТСТВЕННОСТЬЮ
«ПРОКОПЬЕВСКИЙ ГОРНО-ПРОЕКТНЫЙ ИНСТИТУТ»**

**ТЕХНИЧЕСКИЙ ПРОЕКТ РАЗРАБОТКИ КУШЕЯКОВСКОГО
КАМЕННОУГОЛЬНОГО МЕСТОРОЖДЕНИЯ. ОТРАБОТКА
ОТКРЫТЫМ СПОСОБОМ ЗАПАСОВ КАМЕННОГО УГЛЯ В
ГРАНИЦАХ УЧАСТКА НЕДР КУШЕЯКОВСКИЙ НОВЫЙ
ООО «ЭНЕРГИЯ-НК». ПЕРВЫЙ ЭТАП**

ПРОЕКТНАЯ ДОКУМЕНТАЦИЯ

Раздел 9. Мероприятия по обеспечению пожарной безопасности

1059-ПБ

Изм.	№ док.	Подп.	Дата

**ОБЩЕСТВО С ОГРАНИЧЕННОЙ ОТВЕТСТВЕННОСТЬЮ
«ПРОКОПЬЕВСКИЙ ГОРНО-ПРОЕКТНЫЙ ИНСТИТУТ»**

УТВЕРЖДАЮ
Директор
ООО «Энергия-НК»
_____ Н. В. Гриднев
« ____ » _____ 2025 г.

**ТЕХНИЧЕСКИЙ ПРОЕКТ РАЗРАБОТКИ КУШЕЯКОВСКОГО
КАМЕННОУГОЛЬНОГО МЕСТОРОЖДЕНИЯ. ОТРАБОТКА
ОТКРЫТЫМ СПОСОБОМ ЗАПАСОВ КАМЕННОГО УГЛЯ В
ГРАНИЦАХ УЧАСТКА НЕДР КУШЕЯКОВСКИЙ НОВЫЙ
ООО «ЭНЕРГИЯ-НК». ПЕРВЫЙ ЭТАП**

ПРОЕКТНАЯ ДОКУМЕНТАЦИЯ

Раздел 9. Мероприятия по обеспечению пожарной безопасности

1059-ПБ

Генеральный директор



Р.В. Побегайло

Главный инженер проекта


Е.Н. Мезина

Содержание тома

Обозначение	Наименование	Примечание
1059-ПБ	Содержание тома	
1059-ПБ	Текстовая часть	34
1059-ПБ	Графическая часть	2
	Общее количество листов	36

Список исполнителей

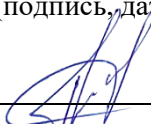
Специалист по ПБ и ГОЧС



(подпись, дата)

К. К. Махмудова


Нормоконтролер



(подпись, дата)

Т. С. Горбунова

Главный инженер проекта



(подпись, дата)

Е.Н. Мезина

Содержание

Список исполнителей	4
1. Описание системы обеспечения пожарной безопасности объекта капитального строительства	8
1.1 Исходные данные для разработки мероприятий по обеспечению пожарной безопасности	8
1.2 Краткая характеристика объекта и участка строительства	8
1.3 Описание системы обеспечения пожарной безопасности.....	9
1.4 Система противопожарной защиты.....	10
1.5 Комплекс организационно-технических мероприятий по обеспечению пожарной безопасности.....	12
1.6 Система предотвращения пожара	13
2. Описание и обоснование противопожарных расстояний между зданиями, сооружениями и наружными установками, обеспечивающих пожарную безопасность объектов капитального строительства.....	15
3. Описание и обоснование проектных решений по наружному противопожарному водоснабжению, по определению проездов и подъездов для пожарной техники.....	16
4. Описание и обоснование принятых конструктивных и объемно-планировочных решений, степени огнестойкости и класса конструктивной пожарной опасности строительных конструкций.....	17
5. Описание и обоснование проектных решений по обеспечению безопасности людей при возникновении пожара.....	18
6. Перечень мероприятий, обеспечивающих безопасность подразделений пожарной охраны при ликвидации пожара	19
7. Сведения о категории зданий, сооружений, помещений, оборудования и наружных установок по признаку взрывопожарной и пожарной опасности	20
8. Перечень зданий, сооружений, помещений и оборудования, подлежащих защите автоматическими установками пожаротушения и оборудованию автоматической пожарной сигнализацией.....	21
9. Описание и обоснование противопожарной защиты (автоматических установок пожаротушения, пожарной сигнализации, оповещения и управления эвакуацией людей при пожаре, внутреннего противопожарного водопровода, противодымной защиты)	22
9.1 Система внутреннего противопожарного водопровода	22
9.2 Автоматическая система противодымной защиты	22
9.3 Система пожарной сигнализации	23
9.4 Автоматическая установка пожаротушения.....	23
10. Описание и обоснование необходимости размещения оборудования противопожарной защиты управления таким оборудованием, взаимодействия такого оборудования с инженерными системами зданий и оборудованием, работа которого во время пожара направлена на обеспечение безопасной эвакуации людей, тушение пожара и ограничение его развития, а также алгоритма работы технических систем (средств) противопожарной защиты .	24
10.1 Описание первичных средств пожаротушения	25
11. Описание организационно-технических мероприятий по обеспечению пожарной безопасности объекта капитального строительства	27
12. Расчет пожарных рисков угрозы жизни и здоровью людей и уничтожения имущества.....	30
Ссылочные нормативные документы	31

Таблица регистрации изменений33

Перечень текстовых таблиц

Таблица 2.1 – Пожарные характеристики зданий и установок	15
Таблица 10.1 – Комплектация пожарного щита ЩП-А	25

1. Описание системы обеспечения пожарной безопасности объекта капитального строительства

1.1 Исходные данные для разработки мероприятий по обеспечению пожарной безопасности

Раздел «Мероприятия по обеспечению пожарной безопасности» включен в состав проектной документации на объекты капитального строительства на основании статьи 48 Градостроительного кодекса Российской Федерации и Постановления Правительства РФ № 87 «О составе разделов проектной документации и требованиях к их содержанию» [4].

Раздел разработан на основании:

- задания на выполнение проектной документации «Технический проект разработки Кушеяковского каменноугольного месторождения. Оработка открытым способом запасов каменного угля в границах участка недр Кушеяковский Новый ООО «Энергия-НК». Первый этап»;
- проектной документации «Технический проект разработки Кушеяковского каменноугольного месторождения. Оработка открытым способом запасов каменного угля в границах участка недр Кушеяковский Новый ООО «Энергия-НК». Первый этап»;
- перечня нормативных документов в области пожарной безопасности.

1.2 Краткая характеристика объекта и участка строительства

Настоящей проектной документацией предусматривается первый этап оработки запасов угля в пределах лицензии КЕМ 01948 ТР. Проектируемый участок открытых горных работ административно относится к Новокузнецкому району Кемеровской области.

Участок Кушеяковский Новый расположен в Терсинском геолого-экономическом районе Кузбасса.

Ближайший крупный промышленный центр от лицензионного участка – город Новокузнецк, расположенный в 40 км на юго-запад. Ближайшие населенные пункты – поселки Чистая Грива, Курегеш, Чистогорский расположены соответственно на севере, юге и западе и в 4,3, 6,8 и 7,2 км соответственно. Непосредственно на площади участка населенные пункты отсутствуют.

Климат района расположения участка резко континентальный с холодной продолжительной зимой и коротким жарким летом. Географическое положение рассматриваемой территории определяет ее климатические особенности.

В соответствии с трудовым законодательством РФ и заданием на разработку проектной документации на разрезе принят следующий режим работы:

- на вскрышных работах – 365 рабочих дней в году, 2 смены по 12 часов;
- на добычных работах – 365 рабочих дней, 2 смены по 12 часов;
- на буровых работах – 365 рабочих дней, 2 смены по 12 часов.

Взрывные работы принято проводить в первую смену в светлое время суток.

Срок службы участка ОГР на первом этапе отработки составит 6 лет.

На момент начала проектирования дневная поверхность в границах первого этапа отработки является ненарушенной. Взрывные работы на участке в границах лицензии КЕМ 01948 ТР будут производиться с привлечением подрядных организаций.

На объекте предусматривается размещение модульных зданий и наружных установок:

- передвижная комплектная трансформаторная подстанция (ПКТП);
- дизельная-генераторная установка (ДГУ);
- контрольно-пропускной пункт (КПП);
- операторная автовесов.

1.3 Описание системы обеспечения пожарной безопасности

Согласно ФЗ от 21.12.1994 №69-ФЗ «О пожарной безопасности» [2]: система обеспечения пожарной безопасности - совокупность сил и средств, а также мер правового, организационного, экономического, социального и научно-технического характера, направленных на борьбу с пожарами.

Основные функции системы обеспечения пожарной безопасности:

- нормативное правовое регулирование и осуществление государственных мер в области пожарной безопасности;
- создание пожарной охраны и организация ее деятельности;
- разработка и осуществление мер пожарной безопасности;
- реализация прав, обязанностей и ответственности в области пожарной безопасности;
- проведение противопожарной пропаганды и обучение населения мерам пожарной безопасности;

- содействие деятельности добровольных пожарных, привлечение сотрудников к обеспечению пожарной безопасности;
- научно-техническое обеспечение пожарной безопасности;
- информационное обеспечение в области пожарной безопасности;
- осуществление федерального государственного пожарного надзора и других контрольных функций по обеспечению пожарной безопасности;
- тушение пожаров и проведение аварийно-спасательных;
- учет пожаров и их последствий;
- установление особого противопожарного режима.

Согласно ФЗ 22.07.2008 №123 «Технический регламент о требованиях пожарной безопасности» [1] система обеспечения пожарной безопасности объекта защиты включает в себя систему предотвращения пожара, систему противопожарной защиты, комплекс организационно-технических мероприятий по обеспечению пожарной безопасности.

Пожарная безопасность объекта защиты считается обеспеченной, если в полном объеме выполнены обязательные требования пожарной безопасности, установленные федеральными законами о технических регламентах.

1.4 Система противопожарной защиты

Целью создания систем противопожарной защиты проектируемого объекта является защита людей и имущества от воздействия опасных факторов пожара и (или) ограничение его последствий.

Защита людей и имущества от воздействия опасных факторов пожара и (или) ограничение его последствий обеспечиваются снижением динамики нарастания опасных факторов пожара, эвакуацией людей из зданий, близлежащей территории и имущества в безопасную зону и (или) тушением пожара.

Системы противопожарной защиты должны обладать надежностью и устойчивостью к воздействию опасных факторов пожара в течение времени, необходимого для достижения целей обеспечения пожарной безопасности.

Защита людей и имущества проектируемого объекта от воздействия опасных факторов пожара и (или) ограничение последствий их воздействия обеспечиваются одним или несколькими из следующих способов:

- применение объемно-планировочных решений и средств, обеспечивающих ограничение распространения пожара за пределы очага;
- применение основных строительных конструкций с пределами огнестойкости и классами пожарной опасности, соответствующими требуемой степени огнестойкости и классу конструктивной пожарной опасности зданий и сооружений, а также с ограничением пожарной опасности поверхностных слоев (отделок, облицовок и средств огнезащиты) строительных конструкций на путях эвакуации;
- устройство эвакуационных путей, удовлетворяющих требованиям безопасной эвакуации людей при пожаре;
- устройство систем обнаружения пожара (установок и систем пожарной сигнализации), оповещения и управления эвакуацией людей при пожаре;
- применение систем коллективной защиты (в том числе противодымной) и средств индивидуальной защиты людей от воздействия опасных факторов пожара;
- применение огнезащитных составов (в том числе антипиренов и огнезащитных красок) и строительных материалов (облицовок) для повышения пределов огнестойкости строительных конструкций;
- применение первичных средств пожаротушения;
- применение автоматических и (или) автономных установок пожаротушения.

При получении сообщения о пожаре ответственный за обеспечение пожарной безопасности на объекте должен немедленно принять меры, предусмотренные планом профилактики и тушения пожара.

Пожар экзогенный - пожар, вызванный воспламенением горючего материала (полезного ископаемого) вследствие нагревания его от внешнего источника тепла (неисправного электрооборудования, трения, несоблюдения правил ведения горных работ и т.п.).

Порядок и способы безопасного ведения горных работ по ликвидации экзогенных пожаров и в зоне их действия определяются мероприятиями, составленными на предприятии и утвержденными техническим руководителем.

Обязанности между лицами, участвующими в ликвидации аварий, связанных с пожарами, порядок их действий, правила поведения в аварийной ситуации, местонахождение средств для спасения людей и ликвидации аварии должны быть включены в план ликвидации аварий (ПЛА), разработанный в порядке, установленном действующим законодательством, внутренними нормативными документами и фактическим положением в организации. ПЛА

Технический проект разработки Кушеяковского каменноугольного месторождения. Оработка открытым способом запасов каменного угля в границах участка недр Кушеяковский Новый
ООО «Энергия-НК». Первый этап

Раздел 9. Мероприятия по обеспечению пожарной безопасности

должен быть согласован с командирами аварийно-спасательной части, обслуживающими организацию и утвержден руководителем организации.

Изучение ПЛА и ознакомление с ним рабочих должно быть оформлено под роспись в журнале регистрации инструктажа на рабочем месте.

Все работы по ликвидации пожаров и их последствий должны производиться только при постоянном охлаждении горящего участка. Во время работы по тушению пожаров с использованием экскаваторов и бульдозеров двери и окна кабин должны быть тщательно закрыты; в кабине периодически должна определяться температура и состав воздуха

1.5 Комплекс организационно-технических мероприятий по обеспечению пожарной безопасности

Согласно ГОСТ 12.1.004-91 «Система стандартов безопасности труда. Пожарная безопасность. Общие требования» [19] организационно-технические мероприятия должны включать:

- организацию пожарной охраны, организацию ведомственных служб пожарной безопасности в соответствии с законодательством РФ;
- паспортизацию веществ, материалов, изделий, технологических процессов, зданий и сооружений объектов в части обеспечения пожарной безопасности;
- привлечение общественности к вопросам обеспечения пожарной безопасности;
- организацию обучения работающих правилам пожарной безопасности на производстве, а населения - в порядке, установленном правилами пожарной безопасности соответствующих объектов пребывания людей;
- разработку и реализацию норм и правил пожарной безопасности, инструкций о порядке обращения с пожароопасными веществами и материалами, о соблюдении противопожарного режима и действиях людей при возникновении пожара;
- изготовление и применение средств наглядной агитации по обеспечению пожарной безопасности;
- порядок хранения веществ и материалов, тушение которых недопустимо одними и теми же средствами, в зависимости от их физико-химических и пожароопасных свойств;
- нормирование численности людей на объекте по условиям безопасности их при пожаре;
- разработку мероприятий по действиям администрации, рабочих, служащих и населения на случай возникновения пожара и организацию эвакуации людей.

Технический проект разработки Кушеяковского каменноугольного месторождения. Отработка открытым способом запасов каменного угля в границах участка недр Кушеяковский Новый ООО «Энергия-НК». Первый этап

Раздел 9. Мероприятия по обеспечению пожарной безопасности

1.6 Система предотвращения пожара

В соответствии с ФЗ №123 «Технический регламент о требованиях пожарной безопасности» [1], система предотвращения пожаров должна обеспечить исключение условий возникновения пожаров.

Исключение условий возникновения пожаров достигается исключением условий образования горючей среды и (или) исключением условий образования в горючей среде (или внесения в нее) источников зажигания.

Для исключения возникновения пожароопасных факторов на проектируемом объекте необходимо:

- преимущественно применение негорючих веществ и материалов;
- механизация и автоматизация технологических процессов, связанных с обращением горючих веществ;
- установка пожароопасного оборудования в отдельных помещениях или на открытых площадках;
- применение устройств защиты производственного оборудования, исключающих выход горючих веществ в объем помещения, или устройств, исключающих образование в помещении горючей среды;
- удаление из помещений, технологического оборудования и коммуникаций пожароопасных отходов производства, отложений пыли, пуха;
- применение электрооборудования, соответствующего классу пожароопасной и (или) взрывоопасной зоны, категории и группе взрывоопасной смеси;
- применение в конструкции быстродействующих средств защитного отключения электроустановок или других устройств, исключающих появление источников зажигания;
- применение оборудования и режимов проведения технологического процесса, исключающих образование статического электричества.

Исключение условий образования горючей среды и (или) исключение условий образования в горючей среде источников зажигания:

- ограничение массы и (или) объема горючих веществ и материалов, а именно формирование штабелей, соблюдая допустимые размеры в зависимости от сроков хранения;
- изоляция горючей среды от источников зажигания.

Исключение условий образования горючей среды и условий образования источников зажигания для транспортных средств достигается:

- применением техники, оснащенной установками автоматического пожаротушения двигателей;
- хранением смазочных и обтирочных материалов в металлических ящиках с крышками;
- уборкой от места стоянки машин промасленного обтирочного материала по окончании работ по ремонту, в специальные негорючие контейнеры, установленные на безопасном расстоянии и вывозом их, по мере накопления;
- систематической очисткой от потеков горюче-смазочных материалов всех частей машин. Очисткой и вывозом в специально отведенное место, загрязненного грунта, засыпкой места утечки песком, мелкой породой или грунтом;
- выполнением требований пожарной безопасности при эксплуатации, обслуживании и ремонте транспортных средств;
- места стоянки машин оборудованы буксировочными тросами и первичными средствами пожаротушений (огнетушители, песок);
- бульдозеры, самосвалы, экскаваторы, подстанция и другое оборудование оснащены первичными средствами пожаротушения;
- запрещается применение открытого огня (факелы, костры и т.д.) для освещения или разогрева емкостей с горюче-смазочными материалами, в т. ч. картеров двигателей, топливных баков и др.;
- запрещается эксплуатация и размещение на стоянке машин, имеющих утечки горюче-смазочных материалов до их устранения;
- ведение сварочных и огневых работ с учетом требований пожарной безопасности;
- устройством молниезащиты оборудования.

2. Описание и обоснование противопожарных расстояний между зданиями, сооружениями и наружными установками, обеспечивающих пожарную безопасность объектов капитального строительства

В проектной документации «Технический проект разработки Кушеяковского каменноугольного месторождения. Оработка открытым способом запасов каменного угля в границах участка недр Кушеяковский Новый ООО «Энергия-НК». Первый этап» предусмотрено два модульных здания (КПП и операторная автовесов) и двух наружных установок (ПКТП и ДГУ), размещение которых не повлияет на возникновение пожароопасной ситуации на объекте.

Пожарные характеристики зданий приведены в Таблице 2.1.

Таблица 2.1 – Пожарные характеристики зданий и установок

Характеристики	Модульные здания		Наружные установки	
	Операторная автовесов	КПП	ДГУ	КТП
Степень огнестойкости	IV	IV	-	-
Категория по взрывопожарной и пожарной опасности	Д	-	ВН	ДН
Класс конструктивной пожарной опасности	С0	С0	-	-
Класс функциональной пожарной опасности	Ф 5.1	Ф 4.3	-	-

Противопожарные расстояния:

1. От модульного здания КПП до здания операторной автовесов – 15м.
2. От ДГУ до ПКТП – 9м.
3. От ДГУ до здания операторной автовесов – 46м.

Противопожарные расстояния приняты согласно табл. 1 и табл. 3 СП 4.13130.2013 «Системы противопожарной защиты. Ограничение распространения пожара на объектах защиты. Требования к объемно-планировочным и конструктивным решениям» [20].

3. Описание и обоснование проектных решений по наружному противопожарному водоснабжению, по определению проездов и подъездов для пожарной техники

В данном проекте предусматривается строительство следующих автомобильных дорог:

- автомобильная дорога №1;
- автомобильная дорога №2;
- автомобильная дорога №3;

Проектируемые автомобильные дороги №1, №2 на период горно-капитальных работ предназначены для транспортировки вскрышной породы на внешний отвал, а также доставка ископаемого на перегрузочный пункт.

Проектируемая автомобильная дорога №3 (на момент выхода на проектную мощность) предназначена для обслуживания и доступа к очистным сооружениям и проезда поливочных машин.

Конструкция дорожной одежды на всех проектируемых автомобильных дорогах - щебень. В темное время суток пешеходные дорожки и переходы через автодороги должны быть освещены. Ширина противопожарных проездов для аварийно-спасательной техники – более 6 м. Дорожное покрытие обеспечивает нагрузку от пож.техники.

Ширина модульных зданий менее 18м, поэтому подъезд осуществляется с одной стороны зданий. В соответствии со ст.63, ст.99, ФЗ от 22.07.2008 № 123-ФЗ [1] допускается не предусматривать наружное противопожарное водоснабжение отдельно стоящих зданий и сооружений.

4. Описание и обоснование принятых конструктивных и объемно-планировочных решений, степени огнестойкости и класса конструктивной пожарной опасности строительных конструкций

Блок-контейнер КПП прямоугольной формы, имеет плоскую кровлю. Каркас изготовлен из металлических прокатных профилей. Ограждающие конструкции — сэндвич-панели с минераловатным утеплителем. Габаритные размеры 4,3х2,8 м, внутренняя высота помещения от 2,40 до 2,58 м. Общая высота здания 2,75 м.

Блок-контейнер операторной весов представляет собой пространственную прямоугольную каркасную конструкцию заводской поставки. Каркас изготовлен из металлических прокатных профилей. Ограждающие конструкции — сэндвич-панели с минераловатным утеплителем. Габаритные размеры 5,0х2,8 м, внутренняя высота помещения от 2,40 до 2,58 м. Общая высота здания 2,75 м.

На основании паспорта завода-изготовителя приняты пожарные характеристики модульных зданий:

1. Операторная автовесовой:

- по функциональной пожарной опасности – Ф5.1;
- по степени огнестойкости – IV;
- по конструктивной пожарной опасности – С0;
- категория здания по пожарной опасности – Д.

2. Здание КПП

- по функциональной пожарной опасности – Ф4.3;
- по степени огнестойкости – IV;
- по конструктивной пожарной опасности – С0.

5. Описание и обоснование проектных решений по обеспечению безопасности людей при возникновении пожара

Система оповещения и управления эвакуацией людей (СОУЭ) - комплекс организационных мероприятий и технических средств, предназначенный для своевременного сообщения людям информации о возникновении пожара, необходимости эвакуироваться, путях и очередности эвакуации. В КПП предусматривается СОУЭ 1 типа.

Настоящим разделом предусмотрены следующие проектные решения:

- оборудование и обеспечение первичными средствами пожаротушения, в соответствии с требованиями статьи 86, ФЗ №123-ФЗ [1], Постановлением Правительства №1479 [5], создание условий для их применения на стадии развития пожара;
- обеспечение здания КПП телефонной связью.
- обеспечение модульных зданий системой пожарной сигнализации (СПС).

Устройство эвакуационных путей

- эвакуация с территории объекта проектирования предусмотрена с западной стороны по спланированной поверхности;
- на случай возникновения пожара перемещение по технологическому комплексу – свободное;
- эвакуация с отвалов обеспечена по спланированным поверхностям (проезжим дорогам) с наивысших отметок до отметки 0,000;
- эвакуация из модульных зданий КПП и операторной автовесовой предусмотрена непосредственно наружу.

Применение первичных средств пожаротушения

- обеспечение первичными средствами пожаротушения промышленной территории предусмотрено на основании Постановления Правительства п.410, № 1479 «Об утверждении Правил противопожарного режима в Российской Федерации» [5];
- блок-контейнер должен быть обеспечен огнетушителем, согласно, приложения 1, ПП от 16.09.2020 № 1479 [5], каждое здание обеспечены двумя переносными огнетушителями рангом тушения модельного очага 2А (класс пожара А);

Согласно, ст.97, ФЗ №123-ФЗ [1] на территории производственного объекта нет необходимости размещать пожарные депо.

6. Перечень мероприятий, обеспечивающих безопасность подразделений пожарной охраны при ликвидации пожара

Для обеспечения беспрепятственного ввода пожарной техники к месту аварии необходимо:

- держать свободными проезды и подъезды;
- не допускать излишнего скопления и передвижения в опасных зонах личного состава, аварийной и пожарной техники;
- пожарную технику следует устанавливать в безопасных местах с учетом возможных направлений действия ударной волны взрыва, распространения отравляющих паров и газов или растекания горючих жидкостей;
- при тушении пожара не допускается подача водяных струй на провода и установки, находящиеся под напряжением электрического тока;
- на месте аварии или пожара необходимо иметь аптечку для оказания первой медицинской помощи пострадавшим.

Своевременное прибытие подразделений аварийно-спасательных подразделений на пожар сокращает время свободного развития пожара и ведет при прочих равных условиях к снижению размера прямого и косвенного материального ущерба, а также, к уменьшению числа гибнущих и получающих травмы людей.

7. Сведения о категории зданий, сооружений, помещений, оборудования и наружных установок по признаку взрывопожарной и пожарной опасности

В проектной документации «Технический проект разработки Кушеяковского каменноугольного месторождения. Отработка открытым способом запасов каменного угля в границах участка недр Кушеяковский Новый ООО «Энергия-НК». Первый этап» классификация помещений по взрывоопасной и пожарной опасности выполнена в соответствии с СП 12.13130.2009 «Определение категорий помещений, зданий и наружных установок по взрывопожарной и пожарной опасности» [15]:

- модульное здание операторной автовесовой – Д (помещение – В4);
- ДГУ (наружная установка) – ВН;
- ПКТП (наружная установка) -ДН.

8. Перечень зданий, сооружений, помещений и оборудования, подлежащих защите автоматическими установками пожаротушения и оборудованию автоматической пожарной сигнализацией

В проектной документации «Технический проект разработки Кушеяковского каменноугольного месторождения. Отработка открытым способом запасов каменного угля в границах участка недр Кушеяковский Новый ООО «Энергия-НК». Первый этап» заводом-изготовителем предусмотрена автоматическая пожарная сигнализация в модульном здании КПП.

На основании п.4.4 СП 486.1311500.2020 «Системы противопожарной защиты. Перечень зданий, сооружений, помещений и оборудования, подлежащих защите автоматическими установками пожаротушения и системами пожарной сигнализации» [17] в помещениях категории В4 система пожарной сигнализации не предусматривается.

Отсутствуют здания, сооружения для защиты которых необходимо предусмотреть автоматические установки пожаротушения.

9. Описание и обоснование противопожарной защиты (автоматических установок пожаротушения, пожарной сигнализации, оповещения и управления эвакуацией людей при пожаре, внутреннего противопожарного водопровода, противодымной защиты)

В соответствии с Федеральным законом №123-ФЗ от 22 июля 2008 г. «Технический регламент о требованиях пожарной безопасности» [1], целью создания систем противопожарной защиты является защита людей и имущества от воздействия опасных факторов пожара и (или) ограничение его последствий.

Состав и функциональные характеристики систем противопожарной защиты объектов устанавливаются нормативными документами по пожарной безопасности.

Технические системы противопожарной защиты:

- система обнаружения пожара (установки и системы пожарной сигнализации);
- система оповещения и управления эвакуацией людей при пожаре.

Системы обнаружения пожара (установки и системы пожарной сигнализации), оповещения и управления эвакуацией людей при пожаре должны обеспечивать автоматическое обнаружение пожара за время, необходимое для включения систем оповещения о пожаре в целях организации безопасной (с учетом допустимого пожарного риска) эвакуации людей в условиях конкретного объекта.

9.1 Система внутреннего противопожарного водопровода

В соответствии с требованиями Федерального Закона № 123-ФЗ «Технический регламент о требованиях пожарной безопасности» [1], внутренний трубопровод для проектируемого объекта не предусматривается.

9.2 Автоматическая система противодымной защиты

В соответствии с п.7.2 СП 7.13130.2013 «Отопление, вентиляция и кондиционирование» [10] систему вытяжной противодымной вентиляции для удаления продуктов горения при пожаре из помещений в зданиях, расположенных на территории проектируемого объекта, предусматривать не требуется.

9.3 Система пожарной сигнализации

Согласно Приложения А СП 484.1311500.2020 «Системы противопожарной защиты. Системы пожарной сигнализации и автоматизация систем противопожарной защиты. Нормы и правила проектирования» [16] модульные здания поставляются на объект в полной-заводской готовности. В здании КПП предусматривается размещение СПС в соответствии с паспортом завода-изготовителя.

9.4 Автоматическая установка пожаротушения

На основании СП 486.1311500.2020 «Системы противопожарной защиты. Перечень зданий, сооружений, помещений и оборудования, подлежащих защите автоматическими установками пожаротушения и системами пожарной сигнализации» [17] отсутствуют здания, сооружения для защиты которых необходимо предусмотреть автоматические установки пожаротушения.

10. Описание и обоснование необходимости размещения оборудования противопожарной защиты управления таким оборудованием, взаимодействия такого оборудования с инженерными системами зданий и оборудованием, работа которого во время пожара направлена на обеспечение безопасной эвакуации людей, тушение пожара и ограничение его развития, а также алгоритма работы технических систем (средств) противопожарной защиты

В соответствии с ФЗ №123-ФЗ «Технический регламент о требованиях пожарной безопасности» [1], СП 9.13130.2009 «Техника пожарная. Огнетушители. Требования к эксплуатации» [12] все производственные и подсобные помещения, установки, сооружения должны быть оснащены первичными средствами пожаротушения и пожарным инвентарем, количество этих средств и их содержание должны соответствовать требованиям действующих норм пожарной безопасности.

Для обеспечения пожарной защиты горнотранспортного оборудования, а также тушения пожара двигателей горных машин и ограничения развития пожара рекомендуется применить систему комбинированного пожаротушения (автоматическую систему). Автоматическая система пожаротушения состоит из двух отдельных линий: порошковой линии, предназначенной для дистанционного электрозапуска или ручного включения исполнительного механизма газового баллона и растворной линии. Эти линии могут быть включены отдельно или одновременно (водителем, оператором).

Порошковая линия предназначена для тушения загораний в двигательном отсеке или ином объеме посредством выброса огнетушащего вещества «Пирант-А» в заданные точки через отверстия в распределительном трубопроводе. Растворная линия предназначена для тушения загораний, находящихся вне зоны защиты порошковой линии и вторичных загораний посредством подачи огнетушащего вещества (водного раствора кальция хлористого) в очаг пожара.

Включение порошковой линии осуществляется дистанционно посредством нажатия кнопки электрозапуска блока управления или выносного пульта включения. При неисправности или отсутствии электропитания в цепи устройства дистанционного включения, активация

запорно-пусковой головки осуществляется выдергиванием чеки и ударом кисти руки по кнопке ручного пуска запорно-пусковой головки.

Включение растворной линии осуществляется вручную посредством плавного открытия вентиля газового баллона, разматывания на необходимую длину рукава с барабана и нажатия на рычаг запорного устройства.

10.1 Описание первичных средств пожаротушения

На каждом транспорте проектируемого объекта должны быть предусмотрены огнетушители.

Рекомендуются следующие виды огнетушителей:

- наиболее эффективные огнетушители при тушении пожара класса А, В и имеют возможность тушения электрооборудования под напряжением (класс Е) - воздушно-эмульсионные (широкий температурный диапазон использования, также способствует отнесению огнетушителей ВЭ к наиболее универсальным, он может эффективно гасить пламя при температуре воздуха от -40°C до $+50^{\circ}\text{C}$);

- пригодные - порошковые, при условии, что порошок типа АВСЕ (незамерзаемость до -50°C);

- пригодные, но недостаточно эффективные хладоновые (рабочий температурный интервал, как правило, от -20 до $+60^{\circ}\text{C}$) и углекислотные (хранение допускается в температурном диапазоне от -40 до $+50^{\circ}\text{C}$, вдали от отопительных приборов и без попадания солнечных лучей).

На каждом передвижном горном автотранспорте должен быть предусмотрен один огнетушитель в кабине, в непосредственной близости от водителя или в легкодоступном месте. Запрещается хранение огнетушителей в багажнике, кузове и в других местах, доступ к которым затруднен. Огнетушитель должен быть закреплен на кронштейне с резиновой стяжкой.

Рядом с модульными зданиями необходимо разместить щит противопожарный ЩП-А, оснащенный согласно таблице 10.1.

Таблица 10.1 – Комплектация пожарного щита ЩП-А

Наименование первичных средств пожаротушения, немеханизированного инструмента и инвентаря		Нормы комплектации в зависимости от типа пожарного щита и класса пожара
		ЩП-А класс А
1.	Лом	1
2.	Багор	1
3.	Ведро	2
4.	Лопата штыковая	1

5.	Лопата совковая	1
6.	Емкость для хранения воды объемом: 0,2 куб. метра	1
7.	Покрывало для изоляции очага возгорания	1

Зона защиты одним щитом – 200 м².

Автотранспортные средства для перевозки людей должны быть оснащены двумя огнетушителями (один в кабине, другой в салоне).

Учет проверки наличия и состояния первичных средств пожаротушения следует вести в специальном журнале. На объекте должно быть определено лицо, ответственное за приобретение, ремонт, периодическую перезарядку, освидетельствование и сохранность действию первичных средств пожаротушения.

На основании Приказа Ростехнадзора от 10.11.2020 №436 «Об утверждении федеральных норм и правил в области промышленной безопасности «Правила безопасности при разработке угольных месторождений открытым способом» [18] п. 431, находящийся в эксплуатации карьерный транспорт должен быть укомплектован медицинской аптечкой для оказания первой помощи, средствами связи и пожаротушения.

11. Описание организационно-технических мероприятий по обеспечению пожарной безопасности объекта капитального строительства

Согласно «Заключению по определению категории пожароопасности угольного разреза...», разработанному ООО «НИИГД» в 2018 г., участок открытых горных работ Кушеяковский Новый относится к I-ой категории пожароопасности, и по вероятности возникновения эндогенных пожаров является неопасным. Продолжительность инкубационного периода самовозгорания угля на потенциально пожароопасных объектах составляет:

- ненарушенные взрывными работами – не горят;
- целики, нарушенные взрывными работами – не горят;
- целики с геологическими нарушениями – не горят;
- целики со вскрытыми горными выработками, склады и блоки взорванного угля, отвалы, навалы и осыпи угля – не горят.

Так как участок открытых горных работ в границах лицензии КЕМ 01948 ТР соответствует I категории эндогенной пожароопасности, мероприятия по профилактике эндогенных пожаров не предусмотрены.

В качестве основного способа обнаружения очагов самонагревания и контроля за интенсивностью их развития для I категории разреза, рекомендуется визуальный способ.

Мероприятия по профилактике эндогенных пожаров представлены в таблице 5.1 Тома 1059-ТХ1.

Обеспечение пожарной безопасности на защищаемом объекте включает в себя два основных направления деятельности руководящего персонала: предупреждение, то есть профилактику пожаров на объекте и обеспечение условий для успешной ликвидации возможных пожаров. В каждой организации должна быть разработана система обеспечения пожарной безопасности, направленная на предотвращение воздействия на людей опасных факторов пожара, в том числе вторичных проявлений.

Каждый огнетушитель, установленный на объекте защиты, должен иметь паспорт завода-изготовителя и порядковый номер. Запускающее или запорно-пусковое устройство огнетушителя должно быть опломбировано одноразовой пломбой. Опломбирование огнетушителя осуществляется заводом-изготовителем при производстве огнетушителя или специализированными организациями при регламентном техническом обслуживании или перезарядке огнетушителя.

На каждый огнетушитель, установленный на объекте, должен быть заведен паспорт. Огнетушителю присваивается порядковый номер, который наносят краской, записывают в паспорт огнетушителя и в журнал проверки и учета огнетушителей. Обязательной проверке огнетушители, в соответствии с, должны подвергаться не реже одного раза в год.

Необходимо строго соблюдать рекомендованный режим хранения, проверять эксплуатационные параметры заряда, технику безопасности при использовании в соответствии технической документацией на предусмотренный огнетушитель.

Не допускается использовать на защищаемом объекте огнетушители и заряды к ним, не имеющие сертификат соответствия.

Использование первичных средств пожаротушения, немеханизированного пожарного инструмента и инвентаря для хозяйственных и прочих нужд, не связанных с тушением пожара, запрещается.

Система пожарной сигнализации должна быть сертифицирована и иметь сертификаты соответствия.

На одноразовую пломбу огнетушителей наносятся следующие обозначения:

- а) индивидуальный номер пломбы;
- б) дата зарядки огнетушителя с указанием месяца и года.

Руководитель организации обеспечивает наличие и исправность огнетушителей, периодичность их осмотра и проверки, а также своевременную перезарядку огнетушителей.

Учет наличия, периодичности осмотра и сроков перезарядки огнетушителей ведется в специальном журнале произвольной формы. При сдаче объекта в эксплуатацию необходимо заключить договор на обслуживание технических систем (система пожарно-охранной сигнализации) с организациями, имеющими право на данный вид деятельности.

На объекте защиты с массовым пребыванием людей руководитель организации обеспечивает наличие инструкции о действиях персонала по эвакуации людей при пожаре, а также проведение не реже 1 раза в полугодие практических тренировок лиц, осуществляющих свою деятельность на объекте защиты.

Для предприятия распорядительными документами должен быть установлен соответствующий противопожарный режим, в том числе:

- определены и оборудованы места для курения;
- определен порядок обесточивания электрооборудования в случае пожара и по окончании рабочего дня.

Регламентированы:

- порядок проведения временных огневых и других пожароопасных работ;
- порядок осмотра и закрытия помещений после окончания работы;
- действия работников при обнаружении пожара;
- определен порядок и сроки прохождения противопожарного инструктажа и занятий по пожарно-техническому минимуму, а также назначены ответственные за их проведение.

В целях обеспечения готовности к действиям по локализации и ликвидации последствий аварий (в том числе аварий, связанных с пожарами), необходимо:

- планировать и осуществлять мероприятия по локализации и ликвидации последствий аварий;
- обучать работников действиям в случае аварии или инцидента на строительной площадке;
- создать системы наблюдения, оповещения, связи и поддержки действий в случае аварии и поддерживать указанные системы в пригодном к использованию состоянии.

12. Расчет пожарных рисков угрозы жизни и здоровью людей и уничтожения имущества

В соответствии со статьей 6, частью 3, ФЗ № 123 [1] при выполнении обязательных требований по пожарной безопасности, установленных техническими регламентами, принятыми в соответствии с Федеральным законом «О техническом регулировании» и требований нормативных документов по пожарной безопасности, расчет пожарных рисков не требуется.

Ссылочные нормативные документы

1. Федеральный закон РФ №123 - ФЗ от 22.07.2008г. «Технический регламент о требованиях пожарной безопасности».
2. Федеральный закон РФ №69 - ФЗ от 21.12.1994г. «О пожарной безопасности».
3. Федеральный закон РФ №116 - ФЗ от 21.07.1997г. «О промышленной безопасности опасных производственных объектов».
4. Постановление Правительства РФ №87 16.02.2008г. «О составе разделов проектной документации и требованиях к их содержанию».
5. Постановление Правительства РФ №1479 от 16.09.2020г. «Об утверждении Правил противопожарного режима в Российской Федерации».
6. СП 1.13130.2020 «Системы противопожарной защиты. Эвакуационные пути и выходы».
7. СП 2.13130.2020 «Системы противопожарной защиты. Обеспечение огнестойкости объектов защиты».
8. СП 3.13130.2009 «Системы противопожарной защиты. Система оповещения и управления эвакуацией людей при пожаре. Требования пожарной безопасности»
9. СП 6.13130.2009 «Системы противопожарной защиты. Электрооборудование. Требования пожарной безопасности».
10. СП 7.13130.2013 «Отопление, вентиляция и кондиционирование. Противопожарные требования».
11. СП 8.13130.2020 «Системы противопожарной защиты. Источники наружного противопожарного водоснабжения. Требования пожарной безопасности».
12. СП 9.13130.2009 «Техника пожарная. Огнетушители. Требования к эксплуатации».
13. СП 10.13130.2020 «Системы противопожарной защиты. Внутренний противопожарный водопровод. Требования пожарной безопасности».
14. СП 11.13130.2009 «Места дислокации подразделений пожарной охраны. Порядок и методика определения».
15. СП 12.13130.2009 «Определение категорий помещений, зданий и наружных установок по взрывопожарной и пожарной опасности».

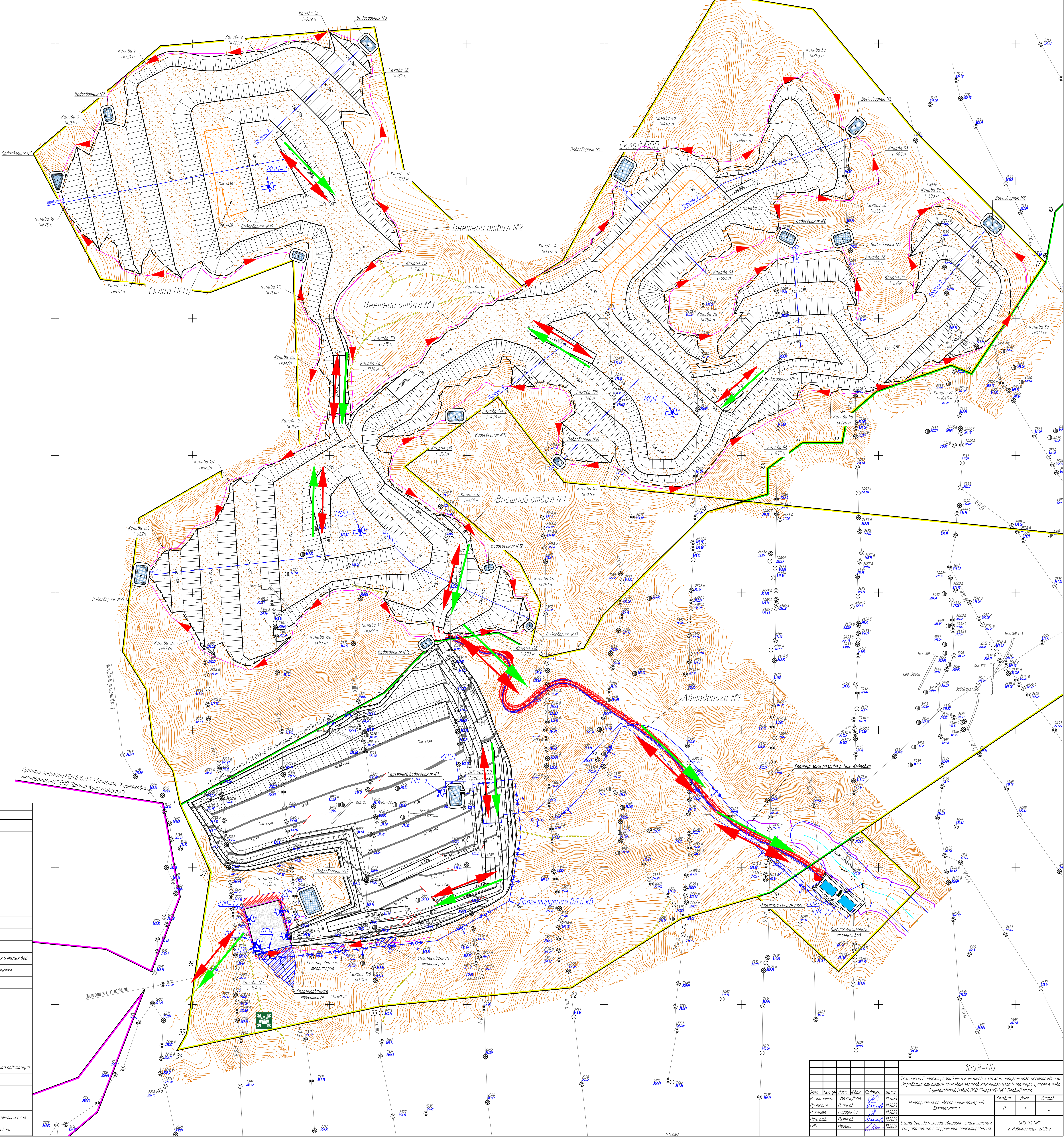
16. СП 484.1311500.2020 «Системы противопожарной защиты. Системы пожарной сигнализации и автоматизация систем противопожарной защиты. Нормы и правила проектирования».

17. СП 486.1311500.2020 «Системы противопожарной защиты. Перечень зданий, сооружений, помещений и оборудования, подлежащих защите автоматическими установками пожаротушения и системами пожарной сигнализации».

18. Приказ Ростехнадзора №436 от 10.11.2020 «Об утверждении федеральных норм и правил в области промышленной безопасности «Правила безопасности при разработке угольных месторождений открытым способом».

19. ГОСТ 12.1.004-91 «Система стандартов безопасности труда. Пожарная безопасность. Общие требования».

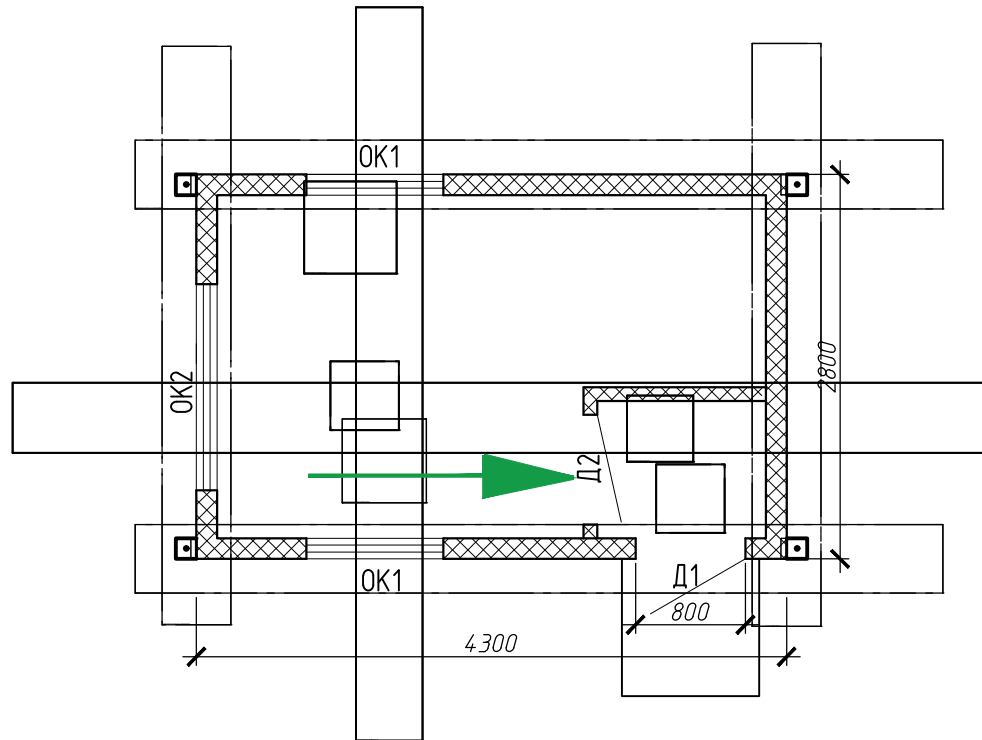
20. СП 4.13130.2013 «Ограничение распространения пожара на объектах защиты. Требования к объемно-планировочным и конструктивным решениям».



Условные обозначения	
Обозначение	Наименование
	Граница лицензии КЕМ 01948 ТР
	Граница лицензии КЕМ 02021 ТЗ
	Дороги
	Изоплечи рельефности
	Водные объекты
	Граница водоохранной зоны
	Техническая граница разреза
	Техническая граница отвала
	Откос открытого участка
	Откос отвальной кюветы
	Откос кювета склада ПСП/ППТ
	Напорный трубопровод карьера, дождевых и талых вод
	Водоотборные каналы стоков подлежащих очистке
	Водоотборные каналы чистого стока
	Сплавильная территория
	Насосные установки
	Водоотборник
	Проектируемая ВЛ 10 кВ
	Проектируемая ВЛ 0,4 кВ
	Передвижной прицепной пункт
	Передвижная теплоточная трансформаторная подстанция
	Проектируемая точка с проекторными
	Мобильная осветительная установка
	Эвакуация с территории участка
	Направление ввода/вывода аварийно-спасательных сил
	Место свара эвакуирующихся (пока зона свободна)

1059-П6				
Технический проект разработки Кушевского каменного отвала месторождения				
ЛТРАВЛКА открытым способом заласы каменного угля в границах участка недр				
Кушевского НПП ООО "Энергия-М". Первый этап				
Изм.	Кол. ич.	Лист	Вид	Дата
Разработана	П.И.Иванова	10	Лист	10.2025
Проверена	С.В.Иванова	10	Лист	10.2025
Исполнена	С.В.Иванова	10	Лист	10.2025
Чит. акт	П.И.Иванова	10	Лист	10.2025
ГИТ	Мезина	10	Лист	10.2025
Мероприятия по обеспечению пожарной безопасности			Страница	Лист
Схема въезда/выезда в аварийно-спасательных			П	2
случ, эвакуация с территории проектирования			1	2
ООО "ЛТТМ"				
г. Новокузнецк, 2025 г.				
Формат: А3/784x1124				

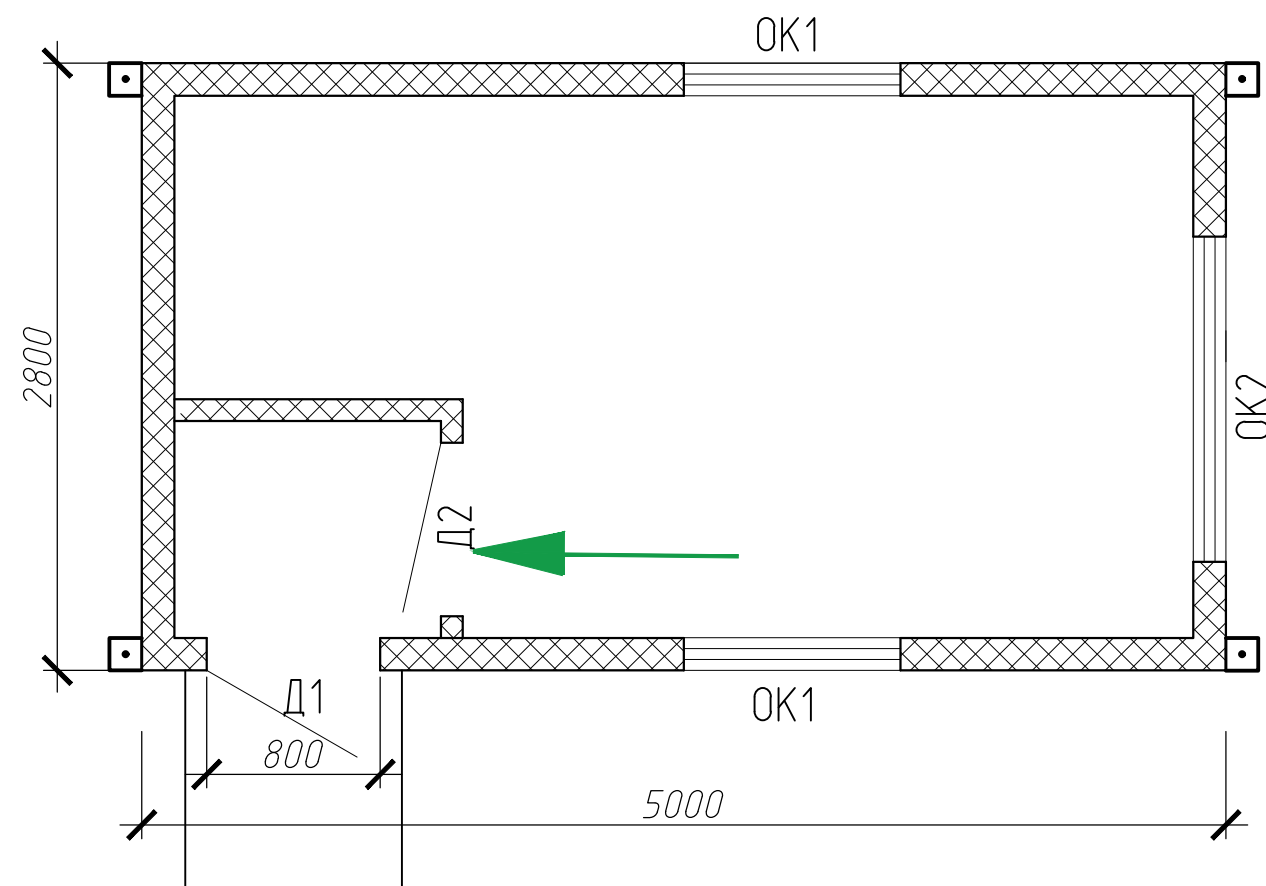
План здания КПП



Экспликация помещений

Номер помещения	Наименование	Площадь, м ²
1	Тамбур	3,09
2	Основное помещение	9,47

План здания операторной весов



Экспликация помещений

Номер помещения	Наименование	Площадь, м ²
1	Тамбур	1,20
2	Помещение оператора весов	10,29

Условные обозначения:

← путь эвакуации

Согласовано

Инв. № подл. Подп. и дата Взам. инв. №

1059-ПБ					
Технический проект разработки Кушеяковского каменноугольного месторождения. Отработка открытым способом запасов каменного угля в границах участка недр Кушеяковский Новый ООО "Энергия-НК". Первый этап					
Изм.	Кол. уч.	Лист	№ док.	Подпись	Дата
Разработал	Махмудова				10.2025
Проверил	Пьянков				10.2025
Н. контр.	Горбунова				10.2025
Нач. отд.	Пьянков				10.2025
ГИП	Мезина				10.2025
				Мероприятия по обеспечению пожарной безопасности	
				Стадия	Лист
				П	2
				Листов	
				2	
				Эвакуация из зданий КПП и операторной автовесов	
				ООО "ПГПИ" г. Новокузнецк, 2025 г.	